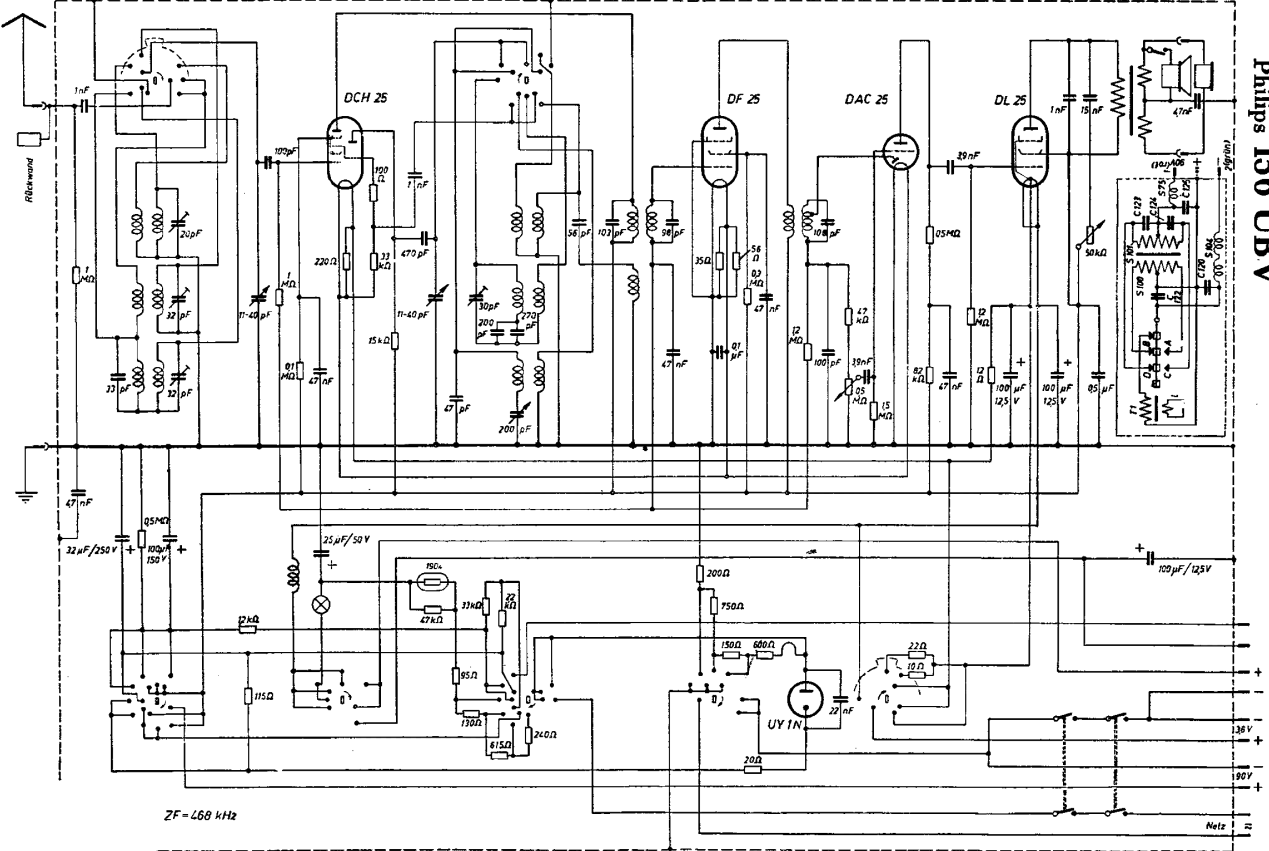


Philips 156 UBV

158



ZF = 468 kHz

Netz